

## Seminare rund um die Kabelbearbeitung und Crimptechnik

### Die geschlossene Crimphülse

- **Seminar ID:** OST05
- **Seminartyp:** Online Seminar
- **Seminardauer:** 2,5 bis 3 Stunden
- **Termin:** Nach Absprache bzw. Schulungsplan
- **Teilnehmerkreis:** Alle

Die Verarbeitung von geschlossenen Crimphülsen ist erheblich einfacher wie bei der offenen Crimphülse. Durch die runde Geometrie lassen sich geschlossene Crimphülsen erheblich einfacher im Crimpwerkzeug positionieren. Die Verpressung erfolgt nicht durch das Einrollen von Crimpflanken sondern über die Reduzierung der runden Geometrie der Kontakte. Dennoch müssen die Parameter für eine gute Crimpverbindung eingehalten werden.

#### Inhalt:

Die jeweiligen Themen beziehen sich auf die Crimpkontaktvarianten:

- Aderendhülse
- Gedrehte Kontakte
- Vorisolierte Kontakte
- Sechskant & Dornpressung

#### Themen:

- Qualitätsanforderungen an das Material (Leitung, Kontakt etc.).
- Kontaktvarianten und deren Anwendung.
- Verarbeitungsformen und Werkzeuge.
- Zuordnungen Nennquerschnitt der Leitung zum Crimpkontakt.
- Qualitätsmerkmale und Prüfkriterien der Crimpkontaktvarianten.
- Gut – Tolerierbar – Schlecht: Fehler und die möglichen Auswirkungen.
- Fehlererkennung und Fehlervermeidung.

Dieses Seminarthema ist auch in Englisch verfügbar!

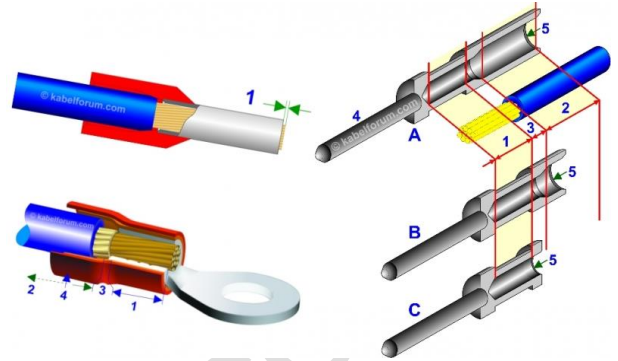
**Seminarunterlagen / Arbeitsmaterial:** Die umfangreichen Seminarunterlagen stellen wir per Download über die Technikbibliothek <https://crimppedia.com> bereit.

- Arbeitsbuch: „Die geschlossene Crimphülse“ (SU-04) als PDF.
- Vorlagen: Arbeits- und Prüfanweisungen als PDF.
- Vorlagen für Poster / Arbeitsplatzgestaltung als PDF / JPG.

**Wichtig:** Diese Downloads finden Sie in der Technikbibliothek <https://crimppedia.com> in der Downloadarea. Dafür ist eine kostenfreie Registrierung auf <https://crimppedia.com> erforderlich. Und eine formlose E-Mail, zu unserer Info, wenn Ihre Registrierung abgeschlossen ist. Die Aktivierung Ihres Downloads erfolgt zeitnah nach Ihrer Buchung des Seminars. Natürlich informieren wir Sie per E-Mail über diese Aktivierung!

Es sind mehrere Accounts pro Firma möglich. Über Updates (in der Regel kostenfrei) informieren wir ausschließlich die in den Accounts hinterlegten E-Mail-Adressen.

**Teilnehmerzertifikate:** Entsprechend der Seminarbuchung erhalten alle Teilnehmer ein Zertifikat, in dem die Inhalte des Seminars aufgelistet sind. Das Zertifikat erhalten Sie via E-Mail als PDF.



Änderungen und Irrtümer vorbehalten